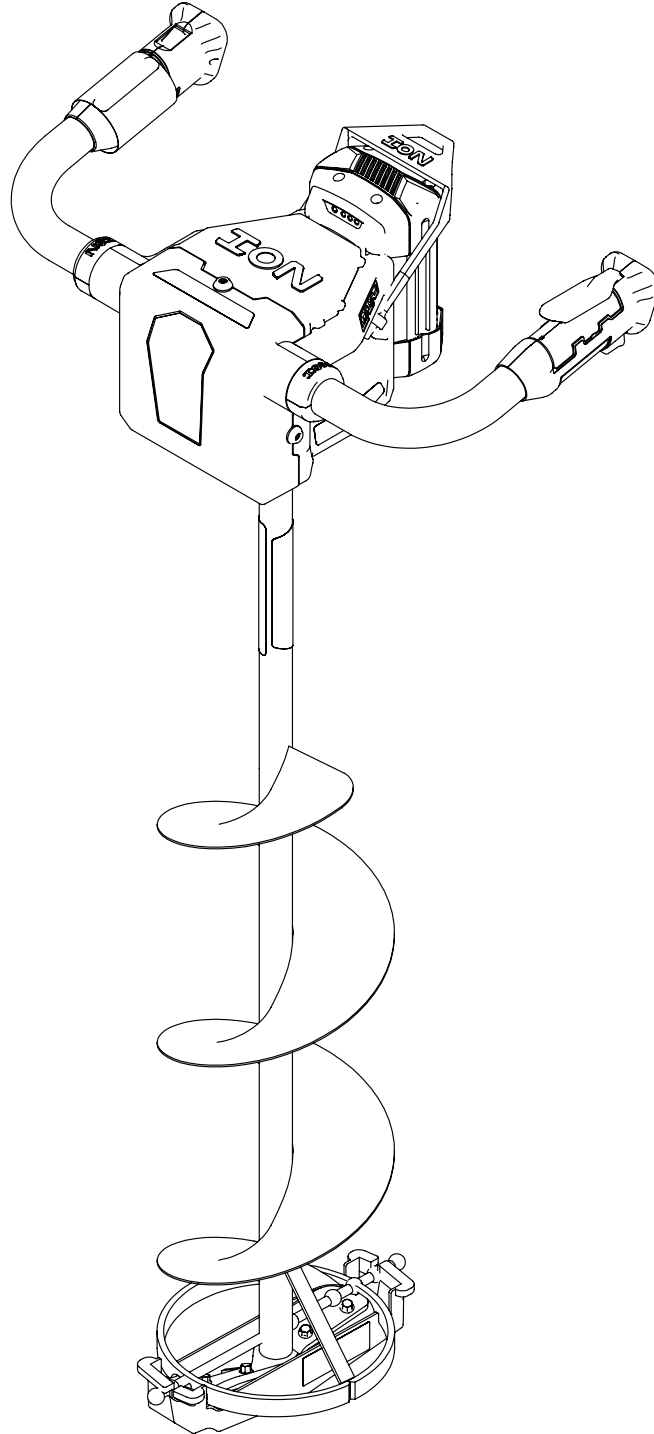




Parts Explosion

ION[®]
ELECTRIC ICE AUGER

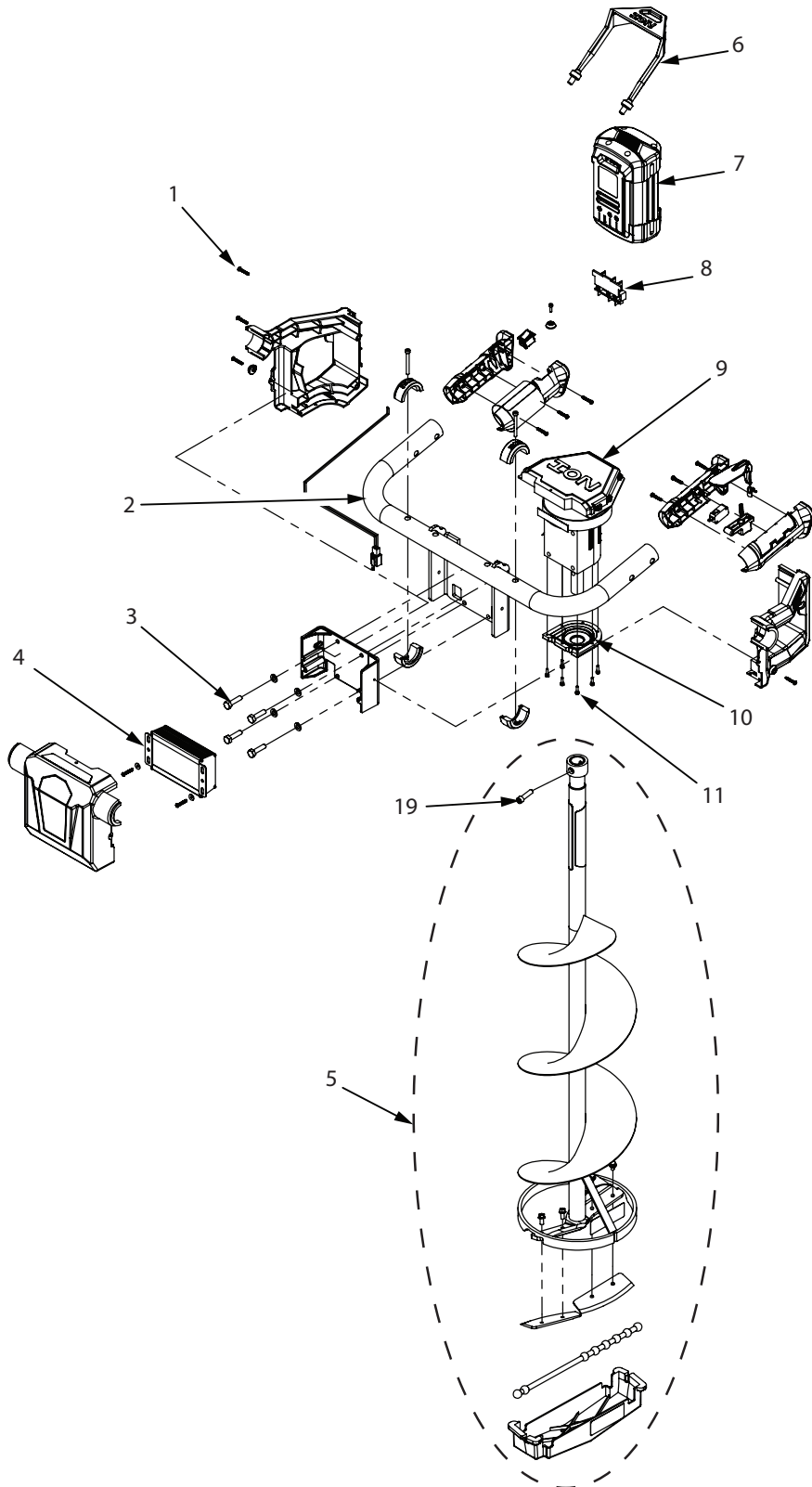


Get parts online at
www.ioniceaugers.com



24979
ECN #11165
REV. 1 04/29/2016
© COPYRIGHT 2016 ARDISAM, INC.
ALL RIGHTS RESERVED.

ION® ILLUSTRATED PARTS BREAKDOWN

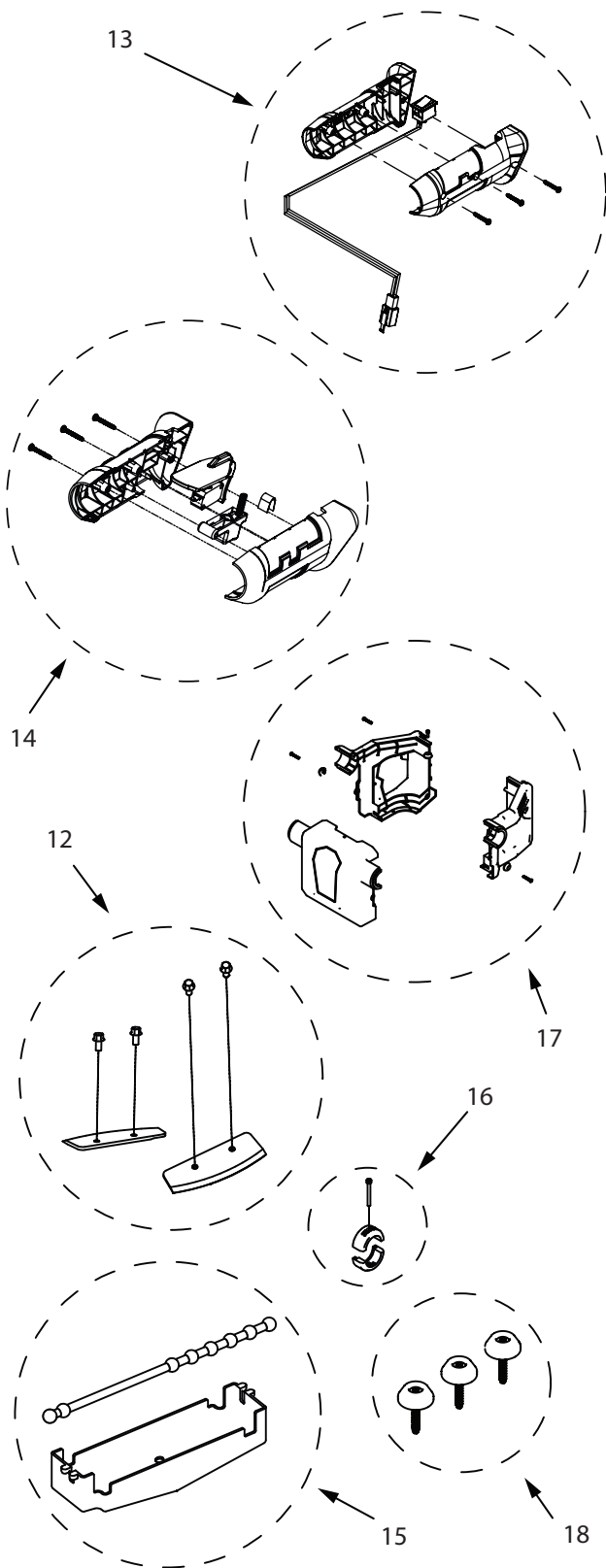


PARTS NOT SHOWN

KEY NO.	PART NO.	DESCRIPTION	QTY.
—	11725	CHARGER BATTERY ION	1
—	11727	WELDMENT 12 IN AUGER EXTENSION	1

PARTS LIST

KEY NO.	PART NO.	DESCRIPTION	QTY.
1	11588	SCREW #4-20 X 3/4	8
2	11262	HANDLEBAR WELDMENT ION	1
3	69345	BOLT 1/4-20 X 1 (HHCS GR5 ZN)	4
4	19711	CONTROLLER (ION MOTOR WITH REVERSE LEADS)	1
	11259	CONTROLLER (ION MOTOR NON REVERSE)	1
5	25280	ASSEMBLY AUGER ION 8 IN CAST BOTTOM	1
	14997	AUGER ASSEMBLY 6 INCH ION	1
6	11250	BATTERY RETAINING STRAP	1
7	11736	REPLACEMENT BATTERY	1
8	11258	BATTERY CONNECTOR WITH WIRES	1
9	11260	MOTOR AND TRANSMISSION ION	1
10	11257	BOTTOM CAP	1
11	11587	BOLT M3 X 0.5 X 10MM	9
12	11735	KIT, REPLACEMENT BLADES (8 INCH ION)	1
	15750	KIT, REPLACEMENT BLADES (6 INCH ION)	1
13	20181	KIT, REVERSE SWITCH SIDE HAND GRIP ION	1
	11898	KIT, NON SWITCH SIDE HAND GRIP ION	1
14	11897	KIT, HAND GRIP SWITCH SIDE	1
15	11734	KIT, BLADE PROTECTOR (8 INCH ION)	1
	16604	KIT, BLADE PROTECTOR (6 INCH ION)	1
16	11899	KIT, HANDLEBAR COLLAR	2
17	11895	KIT, MOTOR PLASTIC ION	1
18	11896	KIT, CONE WASHER AND BOLT ION	1
19	1509	BOLT 1/4-20 X 1 SH BLK ZN	1





ION® ELECTRIC ICE AUGERS

A Division of Ardisam, Inc.

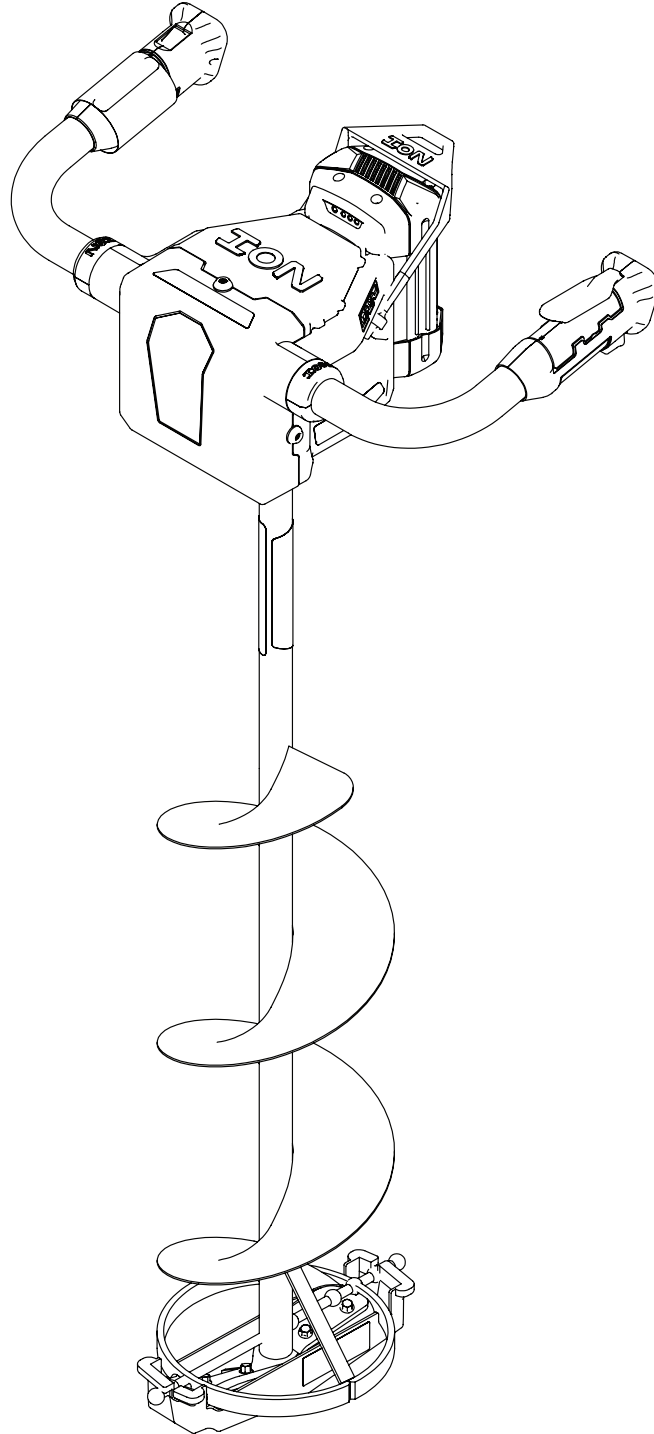
1160 8th Avenue, PO Box 666, Cumberland, WI 54829

P. 800-345-6007 | F. 715-822-2223 | E-mail: info@ioniceaugers.com



Vue en éclaté

ION[®]
TARIÈRE À GLACE
ÉLECTRIQUE

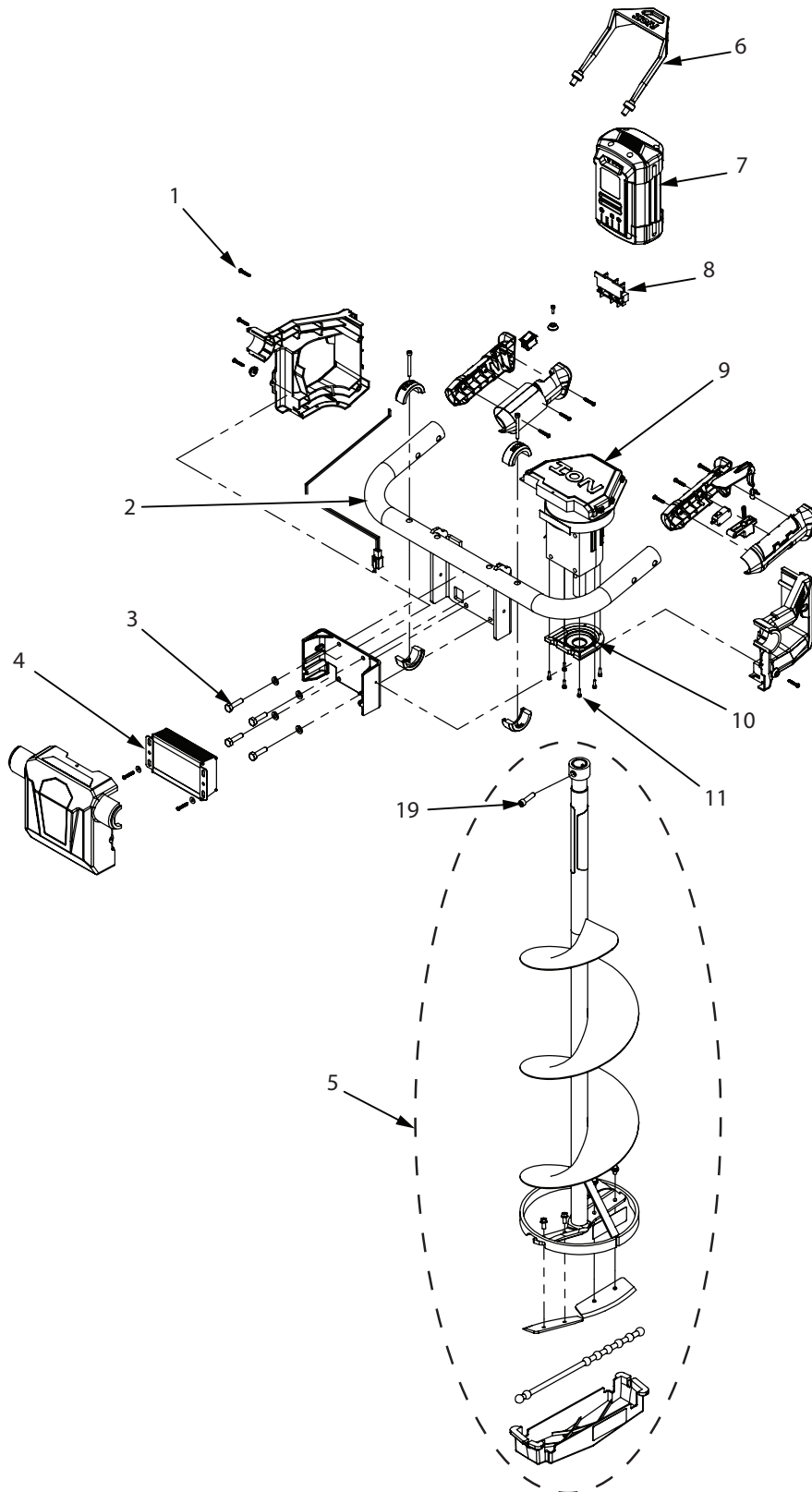


Pièces détachées en ligne à
www.ioniceaugers.com



24979
ECN #11165
REV. 1 04/29/2016
© COPYRIGHT 2016 ARDISAM, INC.
TOUS DROITS RÉSERVÉS.

ION® ILLUSTRÉ DE PIÈCES RÉPARTITION

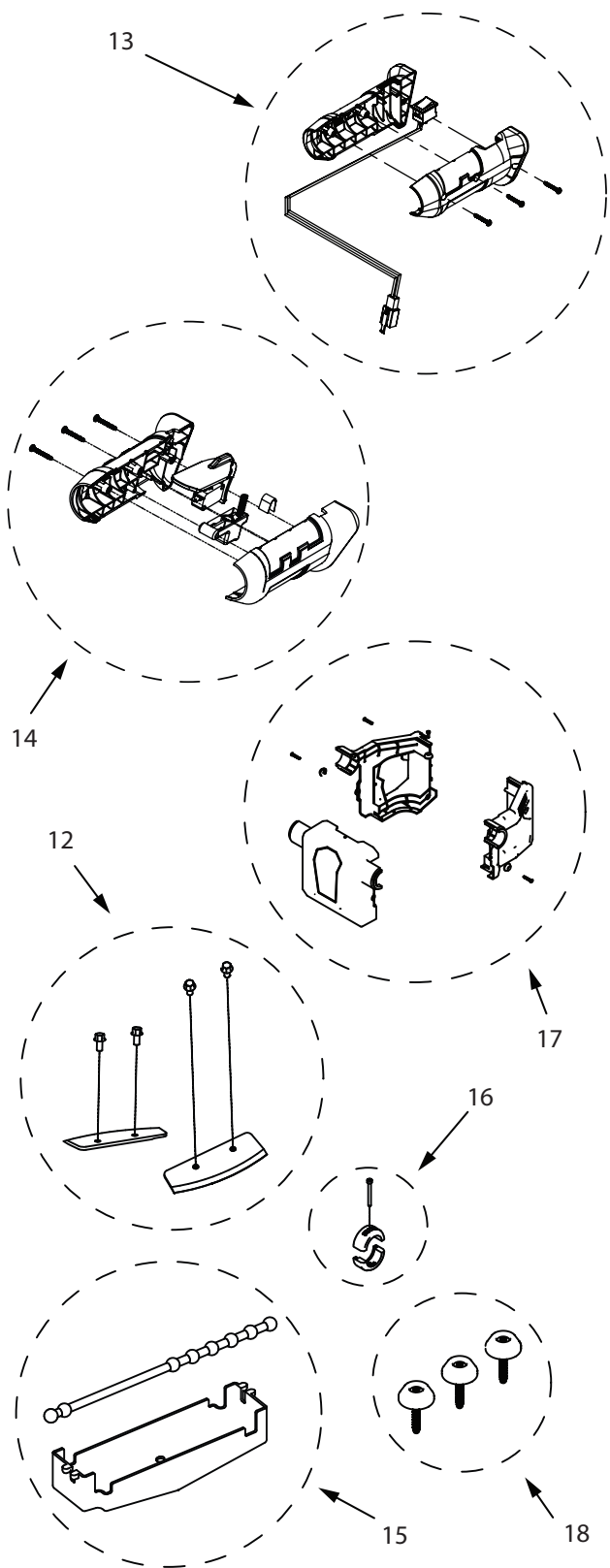


PIÈCES DÉTACHÉES NON REPRÉSENTÉES

REP.	N° RÉF.	DESCRIPTION	QTÉ
—	11725	CHARGEUR BATTERIE ION	1
—	11727	WELDMENT 12 EN AUGER EXTENSION	1

LISTE DES PIÈCES

REP.	N° RÉF.	DESCRIPTION	QTÉ
1	11588	VIS N° 4-20 X 3/4	8
2	11262	GUIDON ION	1
3	69345	BOULON 1/4-20 X 3/4	4
4	19711	CONTRÔLEUR (ION AVEC MOTEUR INVERSEZ LES FILS)	1
	11259	CONTRÔLEUR (ION MOTEUR NON REVERSE)	1
5	25280	ENSEMBLE TARIÈRE ION 20 CM (8 PO) À DESSOUS EN FONTE	1
	14997	TARIÈRE 6 POUCES COMPLÈTE ION	1
6	11250	ATTACHE-BATTERIE	1
7	11736	BATTERIE DE RECHANGE	1
8	11258	CONNECTEUR DE BATTERIES AVEC FILS	1
9	11260	MOTORÉDUCTEUR ION	1
10	11257	CHAPEAU INFÉRIEUR	1
11	11587	BOULON M3 X 0,5 X 10 MM	9
12	11735	COUTEAUX DE RECHANGE 8 POUCES ION	1
	15750	JEU DE COUTEAUX DE RECHANGE ION 6 POUCES	1
13	20181	INTERRUPTEUR VERSO POIGNEE ION	1
	11898	POIGNÉE POUR CÔTÉ SANS GÂCHETTE	1
14	11897	POIGNÉE POUR CÔTÉ GÂCHETTE	1
15	11734	PROTÈGE-LAME 8 POUCES ION	1
	16604	PROTÈGE-LAME ION 6 POUCES	1
16	11899	COLLIER DE GUIDON	2
17	11895	CARTER MOTEUR PLASTIQUE ION	1
18	11896	JEU DE BOULONS ET RONDELLES CONIQUES ION	1
19	1509	BOULON 1/4-20 X 1 SH NOIR ZN	1





ION® ELECTRIC ICE AUGERS

A Division of Ardisam, Inc.

1160 8th Avenue, PO Box 666, Cumberland, WI 54829

P. 800-345-6007 | F. 715-822-2223 | E-mail: info@ioniceaugers.com